

MAQUINA 4

MAQUINARIA MOTOR

CORTADORA FIAMBRES MA



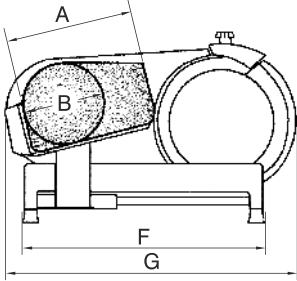
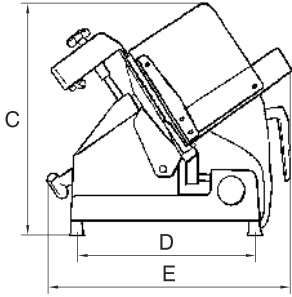
GF-300

- Plato porta-alimentos extraíble sólo cuando el regulador de espesor loncha está en posición Ø.
- Anillo paracuchilla inamovible, el cual protege la parte de la cuchilla que no a sido utilizada para el corte.
- Protecciones móviles en el afilador y en la cuchilla que garantizan una perfecta afiladura de la cuchilla.
- Caja de pulsadores encendido/apagado con protección IP 55.
- Dispositivo que detiene la cuchilla si se afloja o se remueve la empuñadura del tapacuchilla.
- Motor ventilado de elevada potencia para un trabajo a servicio continuo.
- Transmisión inextensible a correa poli-V para un buen funcionamiento y una regular rotación de la cuchilla.
- Paraloncha giratoria para una total y fácil limpieza detrás de la cuchilla.
- Regulador de espesor loncha que garantiza un corte constante de Ø (cero) a 15 (quince) mm.

Avda. Blasco Ibáñez, 53 Bajo
46920 MISLATA (Valencia)

Tel: 96 383 43 44
Fax: 96 383 54 49

E-mail: maquina4@maquina4.es
WWW.MAQUINA4.ES

	A	B	C	D	E	F	G	Ø	
									
									
	mm	A	B	C	D	E	F	G	Ø
	GF-250	210	165	380	300	380	380	550	250
	GF-300	210	200	460	330	580	420	630	300

Ø: Disco / Blade / Messer / Lama / Lame / Диск

CARACTERÍSTICAS TÉCNICAS - TECHNICAL DATA - TECHNISCHE DATEN - CARACTERISTIQUES TECHNIQUES - ТЕХНИЧЕСКИЕ ХАРАКТЕРИСТИКИ

Motores - Motors - Motoren - Moteurs - Моторы:
 III, 230-400V, 50 Hz
 II, 230V, 50 Hz

HP / kW
 Hp / kW

	GF-250	GF-300
	0,33 / 0,24	0,33 / 0,24
	0,33 / 0,24	0,33 / 0,24

Peso Neto - Net Weight - Netto Gewicht - Poids net - Вес нетто:

Kg

	21	25
--	----	----



CORTADORAS

SLICERS

SCHNEIDE-MASCHINEN

TRANCHEURS

СЛАЙСЕРЫ

Cortadoras de embutidos / fiambres.

Food Slicers.

Schneide-maschinen für alle Wustarten.

Trancheurs de charcuterie.

слайсеры для колбасных изделий.

CARACTERÍSTICAS

Máquinas de gran precisión totalmente silenciosas. La calidad de sus hojas garantizan un perfecto corte. Con afilador incorporado de doble acción: afilar y pulir el corte. Suave deslizamiento de los carros. Dispositivos de seguridad en el disco de corte.

CHARACTERISTICS:

Slicers of great precision and silent running. A quality of the blade guarantee a perfect slice. Sharpener with both honing and grinding stones. Smooth carriage movement. Safety cut out on the blade guard.

EIGENSCHAFTEN:

Geräuscharme Geräte mit hoher Präzision. Beste Qualität bei den Scheiben garantieren einen perfekten Schnitt. Ausgestattet mit zwei-fasigem Schleifer: schleift und poliert den Schnitt. Leichtgängiger Wagen. Sicherheitsvorrichtung auf der Schnittscheibe.

CARACTÉRISTIQUES:

Machines d'une grande précision totalement silencieuses. La qualité de ses lames garantissent une coupure parfaite. Equipés avec un aiguiser fonctionnant à deux temps: aiguiser et polir le fil de la lame. Glissement doux du chariot. Dispositifs de sécurité incorporés dans le protecteur du disque de découpage.

ОБЩИЕ ХАРАКТЕРИСТИКИ: Точная нарезка, бесшумность. Качество ножей гарантирует превосходную нарезку. Встроенная заточка двойного назначения: наточка и полировка режущей поверхности. Плавное передвижение узлов. Приспособления для безопасности на режущем диске.

Transmisión:

TI-220 / GF-250 / GF-300:
 Por correa dentada

Transmission:

TI-220 / GF-250 / GF-300:
 Compact belt driven.

Transmission:

TI-220 / GF-250 / GF-300:
 Keilriemen.

Entraînement:

TI-220 / GF-250 / GF-300:
 Courroie dentée.

TI-220 / GF-250 / GF-300:

Трансмиссия зубчатой лентой.

Construcción en aluminio anodizado (inoxidable). Espesores de corte: 0-14 mm.

Construction: in anodised corrosion proof aluminium.

Slice thickness: 0-14 mm.

Konstruktion aus Aluminium (anodisch oxydiert) Schnitt-Dicke: 0-14 mm.

Construction en aluminium anodisé (inoxidable).

Épaisseur de coupe: 0-14 mm.

Выполнены из анодированного алюминия (нержавеющего). Толщина нарезки: 0-14 мм.



MAQUINA4 S.L.
EQUIPAMIENTOS DE ALIMENTACION
Avda. Blasco Ibañez, 53 Bajo
46920 MISLATA (Valencia)
Telf: 96 383 43 44 - Fax: 96 383 54 49
E-mail: maquina4@maquina4.es
www.maquina4.es