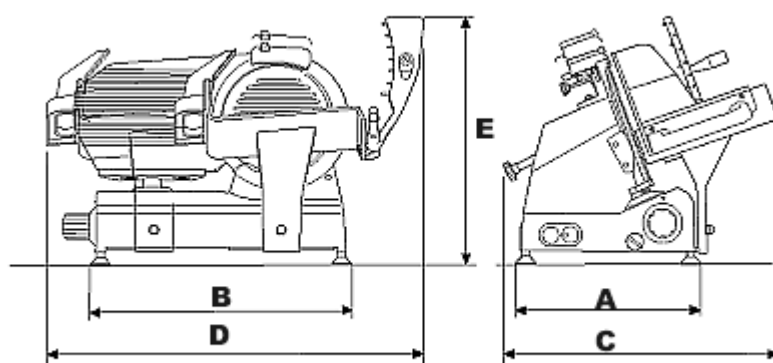


SERIE 220



- Construida en aluminio anodizado.
- Cuchilla 220mm. Ø
- Capacidad de corte □: 205 x 120mm.
- Capacidad de corte Ø: 145 mm.
- Espesor máximo de corte: 14 mm.
- Afilador incorporado.
- Facil limpieza.
- Motor II 220v.
- Potencia: 140w.

Cortadora	220AF
A mm	280
B mm	415
C mm	405
D mm	580
E mm	340
Peso kg	13,5



SERIE 250



- Construida en aluminio anodizado.
- Cuchilla 250mm. Ø
- Capacidad de corte □: 220 x 190mm.
- Capacidad de corte Ø: 180 mm.
- Espesor máximo de corte: 16 mm.
- Afilador incorporado.
- Facil limpieza.
- Motor II 220v.
- Potencia: 154w.

Cortadora	F-250 E
A mm	290
B mm	440
C mm	425
D mm	620
E mm	370
Peso kg	15,5

